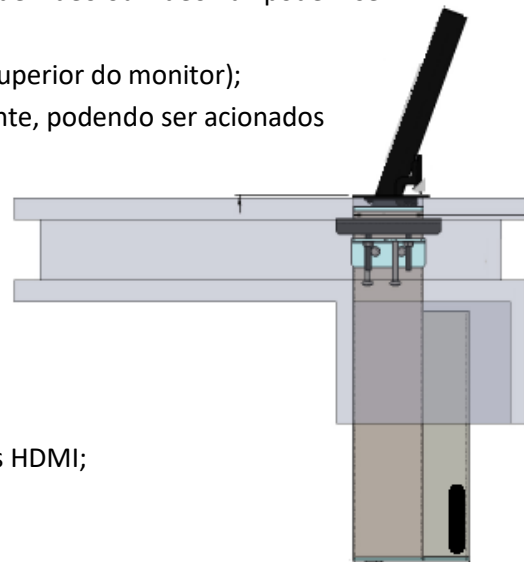


GABINETE COM ELEVADOR PARA MONITOR SEAL CUSTOM



CARACTERÍSTICAS

- Alimentação bivolt automática;
- Movimentação através de motor elétrico;
- Para melhor eficiência de reuniões, imagens transmitidas em painéis de vídeo ou videowall podem ser replicadas nos monitores que estarão sendo usados nas reuniões;
- Acionamento remoto ou local (através de botões *up/down* na parte superior do monitor);
- Controle de diversos monitores conforme necessidade de uso do cliente, podendo ser acionados remotamente por mesa de controle;
- Acionamento individual ou simultâneo;
- Saída de alimentação para o monitor;
- Espessura do monitor entre 20mm e 50mm;
- Monitores do tipo led com dimensão entre 15" e 32";
- Brilho do monitor: 250cd/m2 a 500 cd/m2;
- Contraste do monitor: 400:1 a 1000:1;
- Resolução do monitor FHD (1920x1080) – Disponível com 2x entradas HDMI;
- MTBF do monitor: 60.000 horas;
- Suporte de monitor padrão vesa;
- Capacidade de carga de 8 kg;
- Inclinação final do monitor de até 20° após exposição total do monitor para fora da mesa (sem nenhuma intervenção do usuário);
- O monitor somente poderá ser ligado após a após exposição total do monitor para fora da mesa (sem nenhuma intervenção do usuário);
- Painel contendo conexão de áudio (p2) e de carga padrão usb (1a);
- Todos os acessórios para instalação inclusos.



IMAGENS MERAMENTE ILUSTRATIVAS



SEAL TELECOM COMÉRCIO E SERVIÇOS DE TELECOMUNICAÇÕES LTDA.

Brasil • Argentina • Colômbia • México • USA

Av. Francisco Matarazzo, 1500 • 18º andar • Torre Los Angeles • 05001-100 • Água Branca • São Paulo • SP

Tel. +55 11 3877.4000 • contato@sealtelecom.com.br

www.sealtelecom.com